

Optilux®

LÍDER EN ILUMINACIÓN SOLAR PROFESIONAL

PUNTO DE ENCUENTRO SUSTENTABLE

PR DELTA

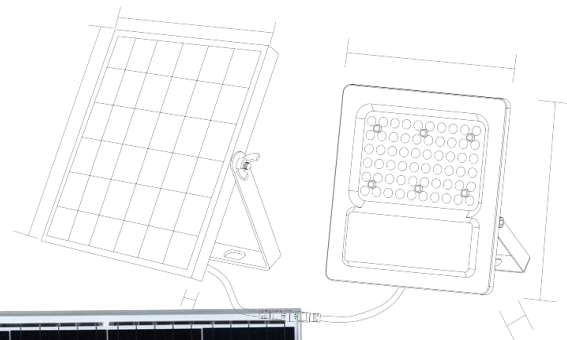
FICHA TÉCNICA

LÍDER EN ILUMINACIÓN
SOLAR PROFESIONAL



Optilux

Optilux®



PUNTO DE ENCUENTRO SUSTENTABLE

PR DELTA

FICHA TÉCNICA



SUSTENTABILIDAD



SEGURIDAD



ILUMINACIÓN de EMERGENCIA ANTIPÁNICO



SENSOR DE MOVIMIENTO

IP 66

IK 10



¿Qué es el Punto de encuentro PR DELTA

El punto de encuentro PR DELTA es un sistema autónomo (Off Grid) para **ILUMINACIÓN SOLAR**. Incluye la columna de acero con estructura metálica "T" para el montaje de dos reflectores. Ha sido especialmente diseñado para ser instalado en áreas verdes, centros turísticos, peatonales, paseos comerciales y espacios a cielo abierto.

El sistema solar está montado sobre una estructura monoposte de acero, de sección cuadrada con base piramidal o circular en toda la sección vertical (SAE 1010). Cumple con las condiciones de seguridad eléctrica, resistencia térmica y mecánica indicadas en las Normas IRAM 2619 y 2620.

La solución incluye la estructura de acero, los pernos de anclaje, los reflectores OPTILUX PR DELTA y los paneles fotovoltaicos. (Opcional USB con batería de GEL en la base) El punto solar es INDUSTRIA ARGENTINA y se entrega "listo para funcionar".

Energías Limpias: Beneficios

Impacto Ambiental: Los puntos solares son autónomos. Generan energía y no consumen recursos. No requieren mantenimiento.

Cuidado del Medio Ambiente: Promueve la protección de los recursos naturales.

Mayor Seguridad y Confort Visual: Los niveles de iluminación adecuados previenen accidentes y brindan mayor seguridad en perímetros, descampados y accesos sin suministro eléctrico.

Eficiencia Energética: Utilización de luminarias LED con mayor eficiencia.

Luz de Emergencia/Antipánico: En caso de interrupción del sistema eléctrico brinda seguridad, identificando los "puntos de encuentro solares".

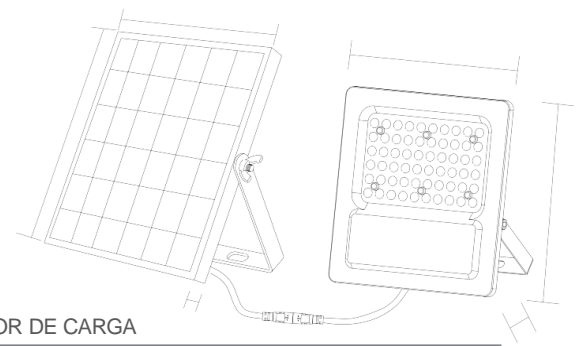
Carga USB: Posibilidad de carga de celulares y/o equipos electrónicos durante las 24 horas.

Optilux®

LÍDER EN ILUMINACIÓN SOLAR PROFESIONAL

CARACTERÍSTICAS TÉCNICAS

PR DELTA



INFORMACIÓN GENERAL

Distancia entre columnas	De 8m a 30m
Altura del sistema	De 3m a 6m h Libre
Componentes del punto de encuentro Vesta	Reflector OPTILUX PR DELTA, Estructura de sección cilíndrica o cuadrada con base piramidal luminaria LED / Panel Solar / Banco de baterías LITIO y Regulador integrado / Terminales para carga USB (opcional) / Kits de cables /
Días de autonomía	3, con flujo variable.
Sistema operativo	12V o 24V DC voltage
Posición Geográfica de funcionamiento	Exterior. Universal. Dimensionado según lugar de instalación
Performance del sistema lumínico	Luminaria LED OPTILUX VESTA Solar de flujo variable. Eficiencia 160 LmW
Resistencia aerodinámica	Según Norma IRAM 2619 & 2620, con ángulo de inclinación del panel de 5° a 45° según ubicación geográfica.

MATERIAL

Estructura y fijación de la columna	Acero, de sección rectangular (SAE 1010) Espesor de 3,2 mm. según normas IRAM.
Estructura del Panel Solar	Aluminio Extruido
Luminaria LED	Aluminio inyectado. ISO 9001
Batería	Litio para LED + GEL para carga USB - ISO 9001
Panel Solar	100w. Silicio cristalino. Vidrio. IK8. ISO 9001

MÓDULO SOLAR

Tecnología	Policristalino / Monocristalino
Medidas	Largo 904 mm Ancho 407 mm Alto 36 mm)

BATERÍA

Marca/Modelo	Optilux
Tecnología	a) GEL (En columna, para carga de USB) b) Litio (Incorporada en el PR DELTA)
Mantenimiento	LIBRE Mantenimiento
Medidas	Según Capacidad Ah (integrada al sistema)
Certificación de calidad	ISO 9001

CONTROLADOR DE CARGA

Algoritmo de carga	Seguimiento del punto de Máxima Potencia (MPPT)
Programable.	Manual + Control Remoto
Medidas	Integrado. Según modelo

LUMINARIA

Marca/Modelo	OPTILUX PR DELTA Solar 12Vcc Voltage
Tecnología	LED (HP – MD)
Cuerpo y base	Inyección de Aluminio ultraliviano.
Potencia	De 15w a 60w
Flujo variable	De 1000 w a 8000Lm al 100% (Flujo variable al 30%)
Eficiencia	160 lm / W
Grado de hermeticidad	IP 66
Protección de impacto	IK 10
Temperatura de color LED	5700K (Según proyecto)
Temperatura de trabajo	-35°C up to +45°C
Vida Útil	100.000 horas. L70B10
Origen	SISTEMA DE INDUSTRIA ARGENTINA COMPONENTES IMPORTADOS. CHINA.
Normas de aplicación	IRAM AADL J2020- IRAM AADL J2021- IRAM AADL J2022- IRAM AADL J2020-4 IRAM AADL J2028 IRAM 2619 2620
Certificación de calidad	ISO 9001

ESTRUCTURA MONOPOSTE

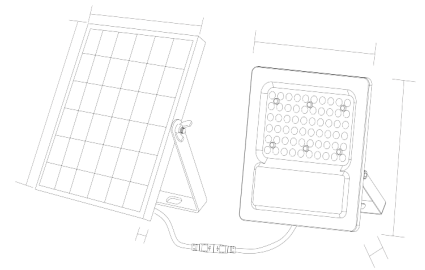
Marca/Modelo	Optilux – PR DELTA Solar / Base Piramidal o cilíndrica según proyecto
Material constructivo	Acero. Sección rectangular.
Altura Libre	Hasta 6 m
Fijación	Pernos de Anclaje
Color	Standard Gris Forja (Galvanizada y/o color a elección según proyecto)
Normas de aplicación	IRAM 2619 IRAM 2620 y sus Normas complementarias.

Optilux®

LÍDER EN ILUMINACIÓN SOLAR PROFESIONAL

Optilux®

REFLECTOR OPTILUX PR DELTA CARACTERÍSTICAS



La característica del reflector solar “**OPTILUX PR DELTA**” es del tipo de diseño “Sptit”. El motor lumínico y las baterías están integradas, mientras que el panel solar se encuentra separado del reflector **permitiendo la correcta orientación al Norte y la inclinación recomendada para la zona del País donde será instalada.**

Es un reflector SOLAR con tecnología LED ideado para maximizar el ahorro energético logrando un eficiente rendimiento lumínico. Es de Libre mantenimiento. El mismo posee un sensor de movimiento que al detectar la presencia de personas aumenta el flujo luminoso al 100% durante 30 segundos y luego lo reduce al 30% quedando en Stand by.

OFF-GRID REFLECTOR LED SOLAR



- Flujo inicial: 8000Lm (Variable).
- Programable.
- Sensor de movimiento incorporado.
- Batería integrada (LiFePO4 lasts at least 2000 charge cycles)



Usos: ACCESOS PEATONALES, ÁREAS VERDES, ESTACIONAMIENTOS, PASEOS A CIELO ABIERTO, CIRCUITOS DE SALUD, MIRADORES TURÍSTICOS.



Optilux®

LÍDER EN ILUMINACIÓN SOLAR PROFESIONAL

Optilux®

PR DELTA

FICHA TÉCNICA



SUSTENTABILIDAD



SEGURIDAD



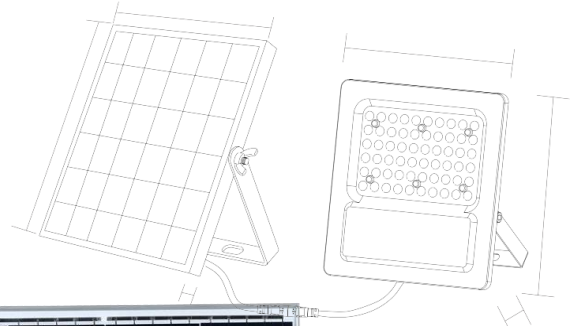
ILUMINACIÓN de EMERGENCIA ANTIPÁNICO



SENSOR DE MOVIMIENTO

IP 66

IK 10



CARACTERÍSTICAS

Solar Flood Light

OPTILUX PR DELTA
60W/100W/300W/500W

PRODUCT DETAILS



Solar Panel

High quality polycrystalline silicon material, high charging efficiency, long lifespan

Die-casting Aluminum Lamp Housing

Lamp Housing Stable and strong, waterproof and rustproof.

SMD3030 LED Chips

Moisture-proof and waterproof, high quality LED lamp bead has a wide lighting range.

Adjustable Angle

180° can be adjusted at any angle for easier installation and is suitable for use in any location.

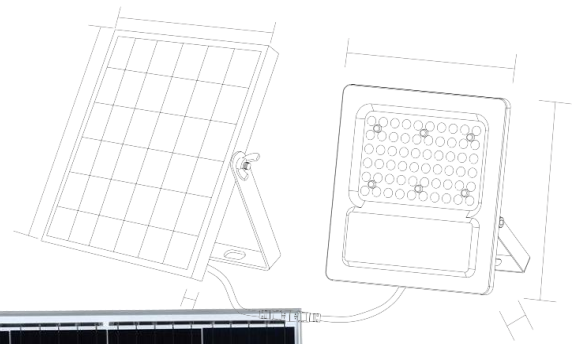
Battery

Long battery lifespan and more durable, even use in the -20℃~65℃ area

Optilux®

LÍDER EN ILUMINACIÓN SOLAR PROFESIONAL

Optilux®



PR DELTA

FICHA TÉCNICA



SUSTENTABILIDAD



SEGURIDAD



ILUMINACIÓN de EMERGENCIA ANTIPÁNICO



SENSOR DE MOVIMIENTO

IP 66

IK 10

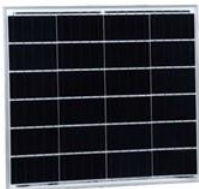


CARACTERÍSTICAS

Solar Flood Light

OPTILUX PR DELTA
60W/100W/300W/500W

SOLAR PANEL SPECIFICATION



Specifications

Peak Power(Pmax)	15/20/40/60
Maximum Power Voltage(Vmp)	6
Maximum Power Current(Imp)	2.5/3.33/6.67/10
Open Circuit Voltage(Voc)	10.55/10.61/10.65/10.71
Short Circuit Current(Isc)	2.67/3.5/6.84/10.17
Cells Efficiency(%)	18.09
Module Efficiency(%)	10.74
Maximum System Voltage(V)	1000
Maximum Series Fuse Rating(A)	10
Power Tolerance	0~+3%
Pmax Temperature Coefficients(W/°C)	-0.400%
Voc Temperature Coefficients(V/°C)	-0.300%
Isc Temperature Coefficients(A/°C)	+0.060%
NOCT Nominal Operating Cell Temperature(°C)	45±2
Operating and Storage Temperature(°C)	-40~+85
Standard Test Condition(STC)	1.000W/m²AM 1.5,25+/-2°C

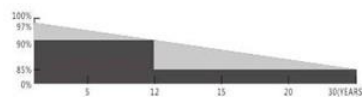
Mechanical characteristics

Dimensions	350*350*17mm 450*350*17mm 670*445*25mm 630*670*30mm
Front Glass	3.2mm high transmission,low iron tempered glass
Frame	Anodized Aluminium Alloy
Junction box	IP65 Rated
Output cables	2.5mm² cable 90cm+mc4

Product Standard

Product Performance	IEC61215
Product Safety	IEC61730

Linear Performance Warranty



12 YEARS Guarantee on product material and workmanship

30 YEARS Linear Power output warranty

Key Features



5 Busbar Cells:
5 Busbar Solar cell adopts new technology to improve the efficiency of modules, offers a better aesthetic appearance, making it perfect for rooftop installation and application.



High Efficiency
High Module conversion efficiency, through innovative manufacturing technology.



Low-Light Performance
Advanced glass and solar cell surface texturing allow for excellent performance in low-light environments.



Serve Weather Resilience
Certified to withstand : wind load(2400Pa) and snow load (5400Pa)



Durability against extreme environmental conditions
High salt mist and ammonia resistance, certified by TÜV



0 to +5W Positive Tolerance
Detailed information in Electrical Specifications

Optilux®

LÍDER EN ILUMINACIÓN SOLAR PROFESIONAL

Optilux®

PR DELTA

FICHA TÉCNICA



SUSTENTABILIDAD



SEGURIDAD



ILUMINACIÓN de EMERGENCIA ANTIPÁNICO



SENSOR DE MOVIMIENTO

IP 66

IK 10



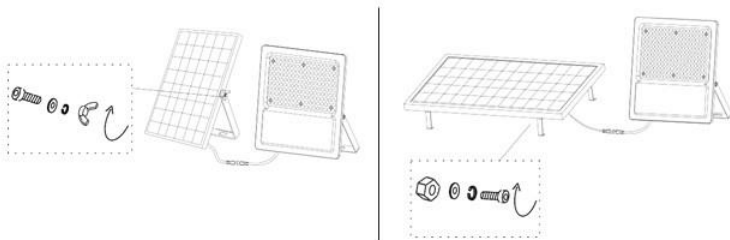
CARACTERÍSTICAS

Solar Flood Light

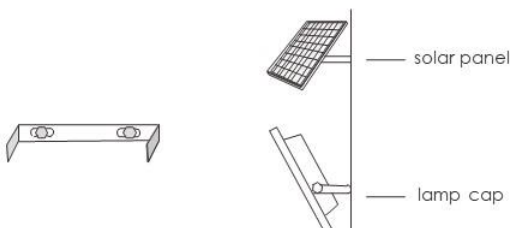
OPTILUX PR DELTA

60W/100W/300W/500W

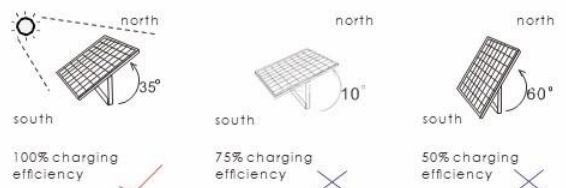
INSTALLATION GUIDE



- Fix the product on the wall with expansion screws. The installation height is suggested to be 5-8 meters.
- Make sure the solar panels are installed at the correct angle and it will not be blocked by obstacles.



The solar panel installation Angle takes 30 degrees north latitude as an example.



Tips:

1. Installation direction of the solar panel is 5-10 degrees south to west, an angle of 35 degrees with the horizontal plane.
2. Please install the solar panel in the sun direction to avoid affecting the power generation efficiency.
3. Please ensure the installation is stable.

Optilux®

LÍDER EN ILUMINACIÓN SOLAR PROFESIONAL

Optilux®

PR DELTA

FICHA TÉCNICA



SUSTENTABILIDAD



SEGURIDAD



ILUMINACIÓN de EMERGENCIA ANTIPÁNICO



SENSOR DE MOVIMIENTO

IP 66

IK 10

CARACTERÍSTICAS

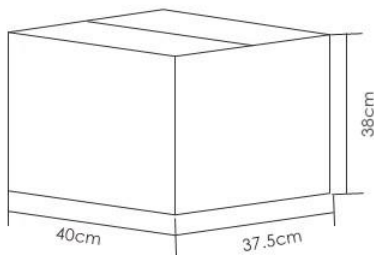
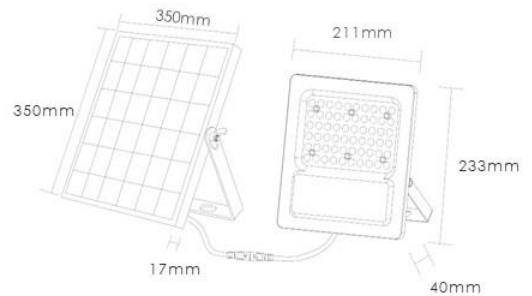
Solar Flood Light

OPTILUX PR DELTA
60W/100W/300W/500W

PRODUCT SPECIFICATION

0351A60-01 60W

Model	0351A60-01
LED Chip	3030 LED 58PCS 6000K
Solar Panel	6V 15W, Polycrystalline
Battery Type	LiFePO4 3.2V 15AH
Charging Time	6-8 hours
Discharging Time	20-24 hours
LED	160lm/w
Material	Die-Casting Aluminium+PC
Product Size	233*211*40mm
Warranty	3 years



PACKAGING SPECIFICATION

P/N	Power	Packing Size (CM)			PCS/CTN	CBM/CTN	G.W/CTN(KGS)
		L	W	H			
0351A60-01	60W	40.00	37.50	38.00	5	0.0570	14.5

Optilux®

LÍDER EN ILUMINACIÓN SOLAR PROFESIONAL

Optilux®

PR DELTA

FICHA TÉCNICA



SUSTENTABILIDAD



SEGURIDAD



ILUMINACIÓN de EMERGENCIA ANTIPÁNICO



SENSOR DE MOVIMIENTO

IP 66

IK 10



CARACTERÍSTICAS

Solar Flood Light

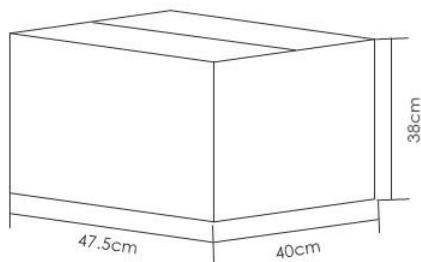
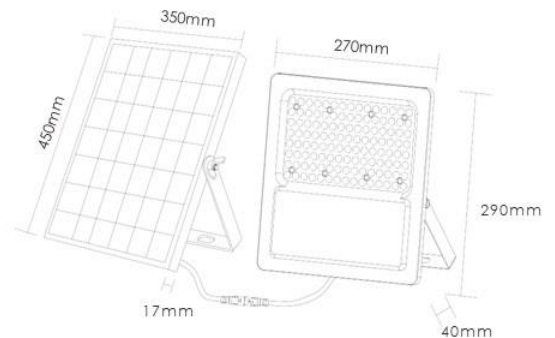
OPTILUX PR DELTA

60W/100W/300W/500W

PRODUCT SPECIFICATION

0351B100-01 100W

Model	0351B100-01
LED Chip	3030 LED 118PCS 6000K
Solar Panel	6V 20W, Polycrystalline
Battery Type	LiFePO4 3.2V 18AH
Charging Time	6-8 hours
Discharging Time	20-24 hours
LED	160lm/w
Material	Die-Casting Aluminium+PC
Product Size	290*270*40mm
Warranty	3 years



PACKAGING SPECIFICATION

P/N	Power	Packing Size (CM)			PCS/CTN	CBM/CTN	G.W/CTN(KGS)
		L	W	H			
0351B100-01	100W	47.50	40.00	38.00	5	0.0722	17

Optilux®

LÍDER EN ILUMINACIÓN SOLAR PROFESIONAL

Optilux®

PR DELTA

FICHA TÉCNICA



SUSTENTABILIDAD



SEGURIDAD



ILUMINACIÓN de EMERGENCIA ANTIPÁNICO



SENSOR DE MOVIMIENTO

IP 66

IK 10



CARACTERÍSTICAS

Solar Flood Light

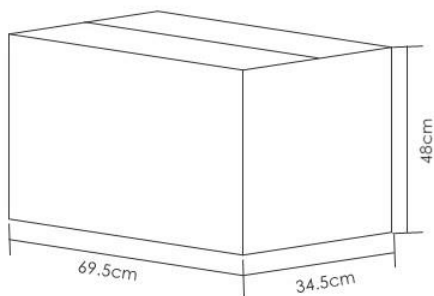
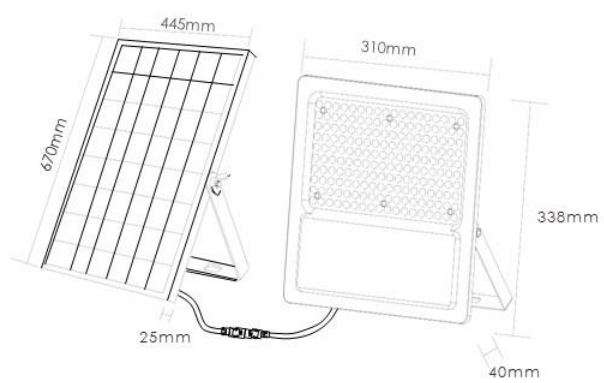
OPTILUX PR DELTA

60W/100W/300W/500W

PRODUCT SPECIFICATION

0351C300-01 300W

Model	0351C300-01
LED Chip	3030 LED 178PCS 6000K
Solar Panel	6V 40W, Polycrystalline
Battery Type	LiFePO4 3.2V 45AH
Charging Time	6-8 hours
Discharging Time	20-24 hours
LED	160lm/w
Material	Die-Casting Aluminium+PC
Product Size	338*310*40mm
Warranty	3 years



PACKAGING SPECIFICATION

P/N	Power	Packing Size (CM)			PCS/CTN	CBM/CTN	G.W/CTN(KGS)
		L	W	H			
0351C300-01	300W	69.50	34.50	48.00	4	0.1151	20

Optilux®

LÍDER EN ILUMINACIÓN SOLAR PROFESIONAL

Optilux®

PR DELTA

FICHA TÉCNICA



SUSTENTABILIDAD



SEGURIDAD



ILUMINACIÓN de EMERGENCIA ANTIPÁNICO



SENSOR DE MOVIMIENTO

IP 66

IK 10



CARACTERÍSTICAS

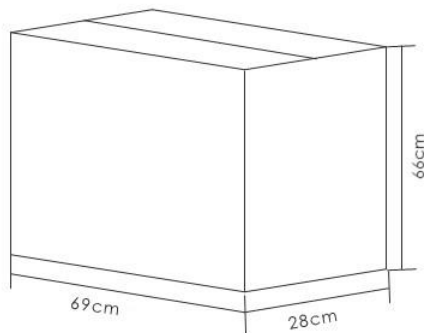
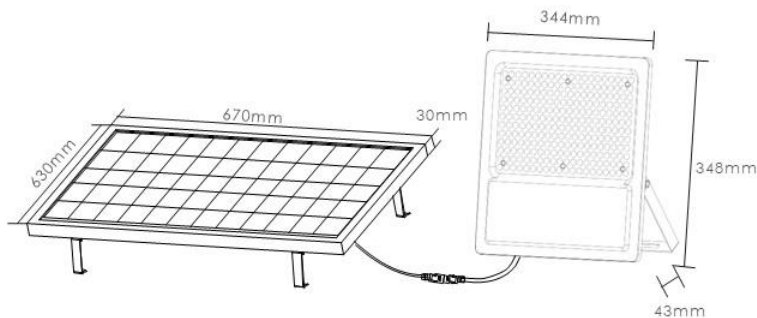
Solar Flood Light

OPTILUX PR DELTA
60W/100W/300W/500W

PRODUCT SPECIFICATION

Model	0351D500-01
LED Chip	3030 LED 238PCS 6000K
Solar Panel	6V 60W, Polycrystalline
Battery Type	LiFePO4 3.2V 65AH
Charging Time	6-8 hours
Discharging Time	20-24 hours
LED	160lm/w
Material	Die-Casting Aluminium+PC
Product Size	348*344*43mm
Warranty	3 years

0351D500-01 500W



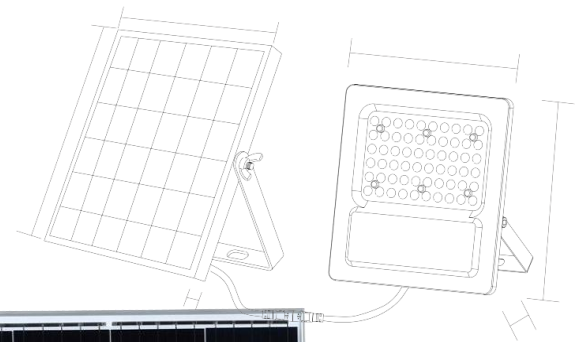
PACKAGING SPECIFICATION

P/N	Power	Packing Size (CM)			PCS/CTN	CBM/CTN	G.W/CTN(KGS)
		L	W	H			
0351D500-01	500W	69.00	28.00	66.00	3	0.1275	23

Optilux®

LÍDER EN ILUMINACIÓN SOLAR PROFESIONAL

Optilux®



PR DELTA

FICHA TÉCNICA



SUSTENTABILIDAD



SEGURIDAD



ILUMINACIÓN de EMERGENCIA ANTIPÁNICO



SENSOR DE MOVIMIENTO

IP 66

IK 10

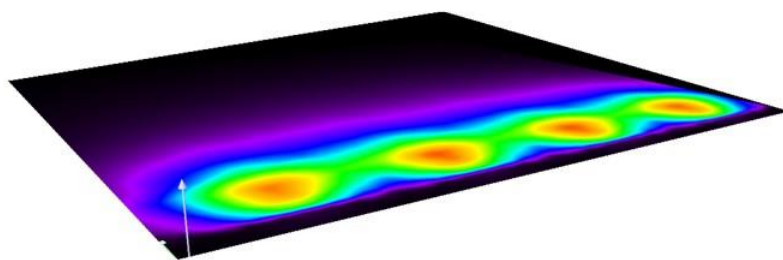


CARACTERÍSTICAS

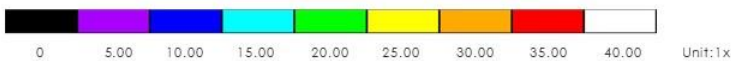
Solar Flood Light

OPTILUX PR DELTA
60W/100W/300W/500W

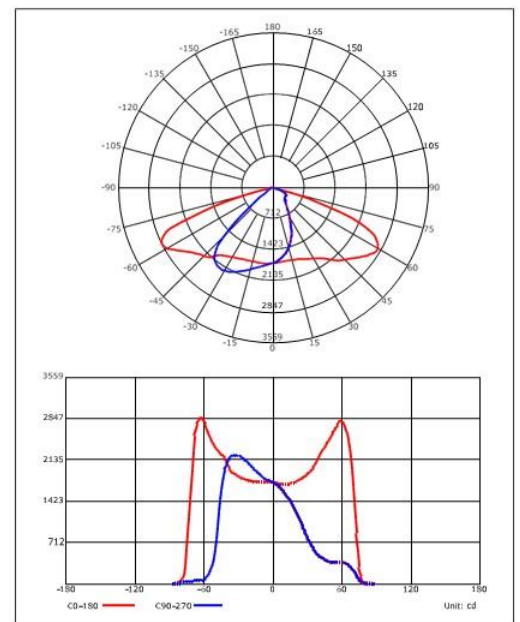
500W DIALUX SIMULATION EFFECT



Installation Height: 8m
Lamp distance: 12m



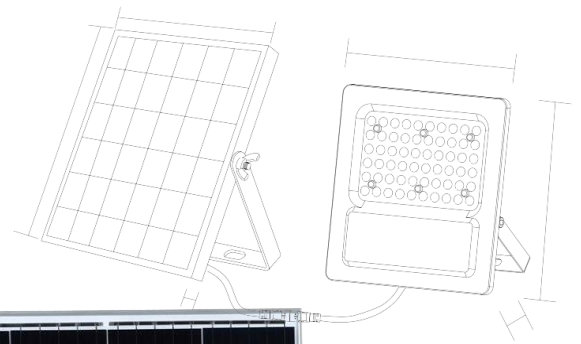
LUMINOUS INTENSITY DISTRIBUTION CURVE



Optilux®

LÍDER EN ILUMINACIÓN SOLAR PROFESIONAL

Optilux®



PR DELTA

FICHA TÉCNICA



SUSTENTABILIDAD



SEGURIDAD



ILUMINACIÓN de EMERGENCIA ANTIPÁNICO



SENSOR DE MOVIMIENTO

IP 66

IK 10

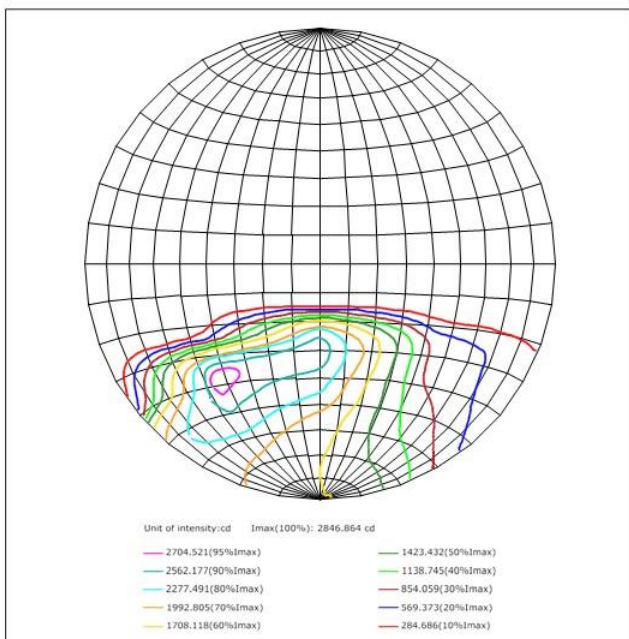


CARACTERÍSTICAS

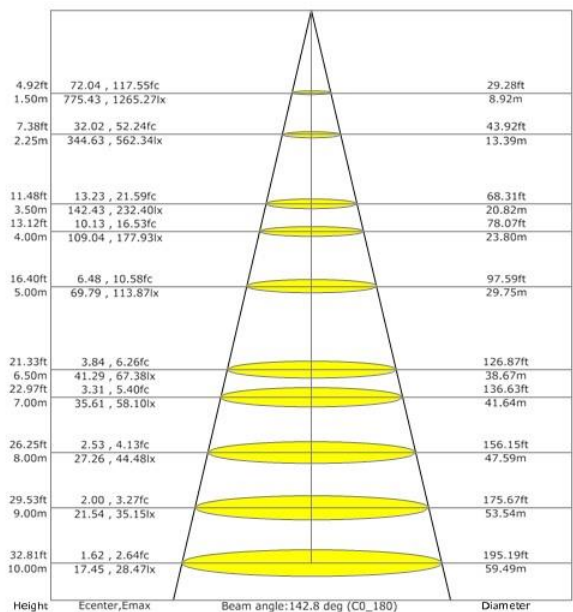
Solar Flood Light

OPTILUX PR DELTA
60W/100W/300W/500W

ISOCANDELA DIAGRAM (SPHERE)



LX-DISTANCE DIAGRAM



Optilux®

LÍDER EN ILUMINACIÓN SOLAR PROFESIONAL

Optilux®



BATERÍAS DE GEL



SUSTENTABILIDAD



SEGURIDAD



ILUMINACIÓN de EMERGENCIA ANTIPÁNICO



CARGADOR USB 24HS



BATERÍAS

Las baterías **Optilux** son de GEL, de CICLO PROFUNDO y de ALTO RENDIMIENTO. **NO REQUIEREN MANTENIMIENTO.**

Poseen certificación de **CALIDAD ISO 9001** en origen, por lo tanto, son soluciones con **GARANTÍA** y **ALTA PERFORMANCE** a nivel mundial.

Nuestras baterías cuentan con membranas de fibra de vidrio en su interior brindando mayor durabilidad. Esta característica permite generar descargas más profundas y aumenta el número de ciclos de vida.

Además, al estar completamente selladas, cuentan con mayor resistencia a la vibración y a las temperaturas extremas.

Han sido especialmente diseñadas para sistemas de almacenamiento de generación con paneles solares, eólicos y telecomunicaciones.

Usos mas frecuentes: Sistemas de generación con paneles solares para casas, motorhomes, comercios, UPS y toda aplicación donde se requiera alta capacidad de almacenamiento de energía. Son ideales para integrar a kits solares. Además son selladas, por lo que no producen emanaciones cuidando el medio ambiente.

Energías Limpias: Beneficios

Impacto Ambiental: Los productos solares son autónomos. Generan energía y no consumen recursos. No requieren mantenimiento.

Cuidado del Medio Ambiente: Promueve la protección de los recursos naturales.

Mayor Seguridad y Confort: Autonomía.

Eficiencia Energética: Utilización en productos sustentables y con mayor eficiencia.

Luz de Emergencia/Antipánico: En caso de interrupción del sistema eléctrico brinda seguridad.

Optilux®

LÍDER EN ILUMINACIÓN SOLAR PROFESIONAL

Optilux®



BATERÍAS DE GEL



SUSTENTABILIDAD



SEGURIDAD



ILUMINACIÓN de EMERGENCIA ANTIPÁNICO

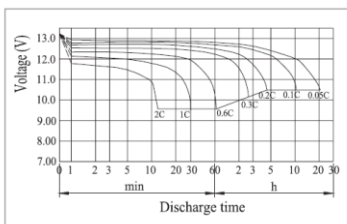


CARGADOR USB 24HS

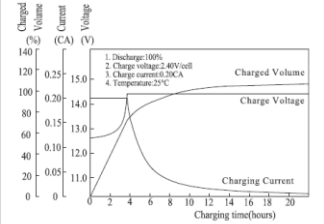


CARACTERÍSTICAS TÉCNICAS

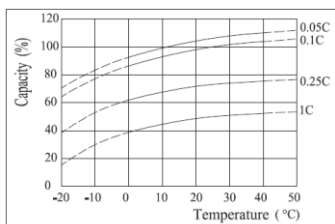
Discharge Characteristics(25°C)



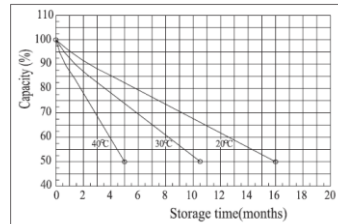
Charging Characteristics(25°C)



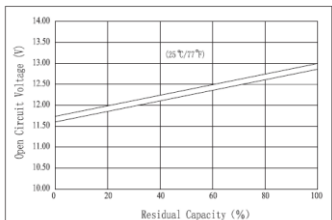
Effect of Temperature on Capacity



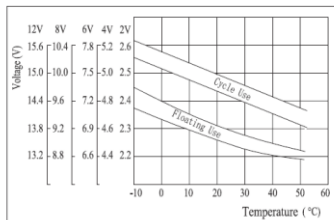
Self-discharge Characteristics



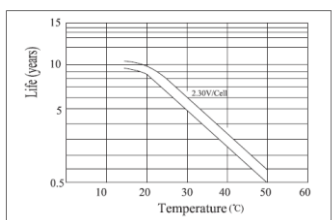
The Relationship for Open Circuit Voltage and Residual Capacity (25°C)



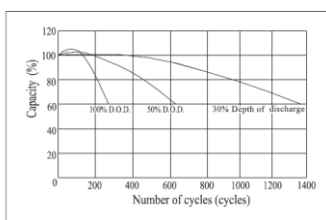
The Relationship for Charging Voltage and Temperature



Floating Life on Temperature



Cycle Life on D.O.D(25°C)



Optilux®

LÍDER EN ILUMINACIÓN SOLAR PROFESIONAL

Optilux®

Nominal Voltage		12 V
Capacity (25°C)	10HR(10.8V)	105Ah
	5HR(10.5V)	90Ah
	1HR(9.60V)	64Ah
Dimension	Length	330 ± 2mm (12.99inch)
	Width	171 ± 2mm (6.73inch)
	Height	214 ± 2mm (8.43inch)
	Total Height	T5: 224 ± 2mm (8.82inch) T9: 220 ± 2mm (8.66inch)
Approx. Weight		30 KGS ± 4%
Terminal type		T5/T9
Internal resistance (Fully charged, 25°C)		Approx. 4.5m Ω
Capacity affected by temperature (10HR)	40°C	102%
	25°C	100%
	0°C	85%
	-15°C	65%
Self-discharge (25°C)	3 month	Remaining Capacity: 91%
	6 month	Remaining Capacity: 82%
	12 month	Remaining Capacity: 65%
Nominal operating temperature		25°C ± 3°C (77°F ± 5°F)
Operating temperature range	Discharge	-15°C ~ 50°C (5°F ~ 122°F)
	Charge	-10°C ~ 50°C (14°F ~ 122°F)
	Storage	-20°C ~ 50°C (-4°F ~ 122°F)
Float charging voltage(25°C)		13.50 to 13.80V Temperature compensation: -18mV/°C
Cyclic charging voltage(25°C)		14.50 to 14.90V Temperature compensation: -30mV/°C
Maximum charging current		30A
Terminal material		Copper
Maximum discharge current		800A(5 sec.)
Designed floating life(20°C)		7~10 years

- ◆ Absorbent glass mat technology;
- ◆ ABS container.

Constant Current Discharge Characteristics (A, 25 °C)

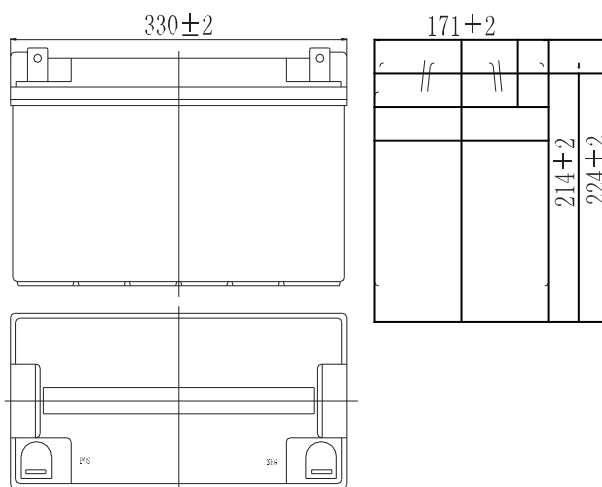
F.V/TIME	10min	15min	30min	60min	2h	3h	4h	5h	8h	10h	20h
9.60V	214	167	101	62.6	36.5	25.5	20.9	17.9	12.2	10.2	5.34
9.90V	208	163	99.0	61.7	36.3	25.4	20.8	17.7	12.2	10.2	5.33
10.2V	199	157	96.0	60.1	36.0	25.2	20.6	17.6	12.1	10.1	5.32
10.5V	191	151	93.6	58.9	35.5	25.0	20.5	17.5	12.0	10.1	5.29
10.8V	180	143	90.2	57.1	34.6	24.3	19.9	17.0	11.6	10.0	5.25

Constant Power Discharge Characteristics (Watt, 25°)

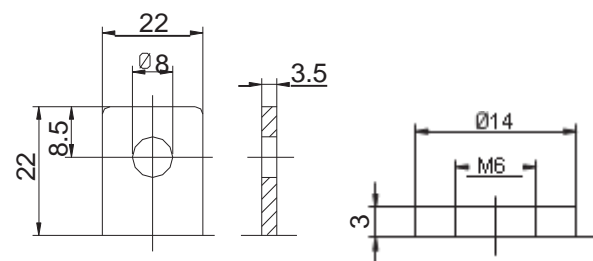
F.V/TIME	10min	15min	30min	60min	2h	3h	4h	5h	8h	10h	20h
9.60V	2313	1830	1133	714	423	300	246	211	145	122	64.1
9.90V	2244	1786	1111	703	421	298	244	210	145	121	64.0
10.2V	2151	1720	1077	685	417	296	243	208	144	121	63.8
10.5V	2059	1661	1050	672	411	294	241	207	143	120	63.4
10.8V	1943	1574	1012	651	400	285	234	201	138	119	63.0



Dimensions



Terminal



Terminal T5

Terminal T9

Optilux®

LÍDER EN ILUMINACIÓN SOLAR PROFESIONAL

Optilux®

APLICACIONES



SUSTENTABILIDAD



SEGURIDAD



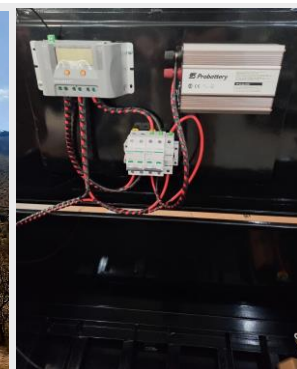
ILUMINACIÓN de EMERGENCIA ANTIPÁNICO



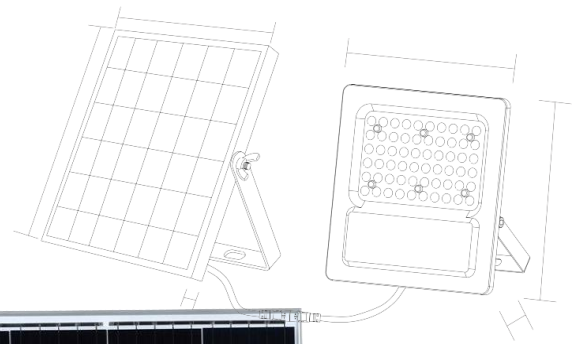
CARGADOR USB 24HS



ISO 9001



Optilux®



PUNTO DE ENCUENTRO SUSTENTABLE

PR DELTA

FICHA TÉCNICA



SUSTENTABILIDAD



SEGURIDAD



ILUMINACIÓN de EMERGENCIA ANTIPÁNICO



SENSOR DE MOVIMIENTO

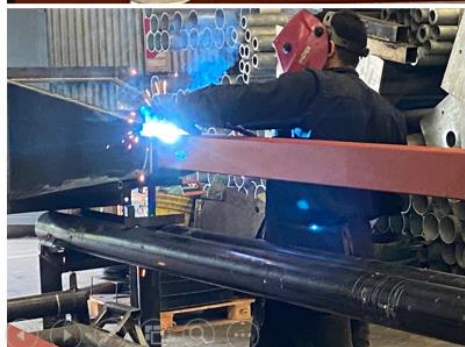
IP 66

IK 10

COLUMNAS & PUNTOS DE ENCUENTRO CON CARGADORES USB

Optilux

Industria Argentina



Optilux®

LÍDER EN ILUMINACIÓN SOLAR PROFESIONAL

Optilux[®]

PUNTO DE ENCUENTRO SUSTENTABLE

PR DELTA

FICHA TÉCNICA



SUSTENTABILIDAD



SEGURIDAD



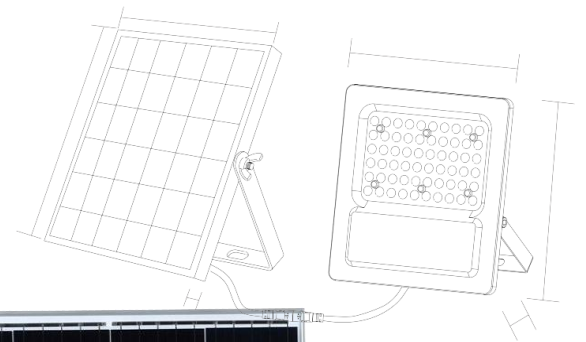
ILUMINACIÓN de EMERGENCIA ANTIPÁNICO



SENSOR DE MOVIMIENTO

IP 66

IK 10



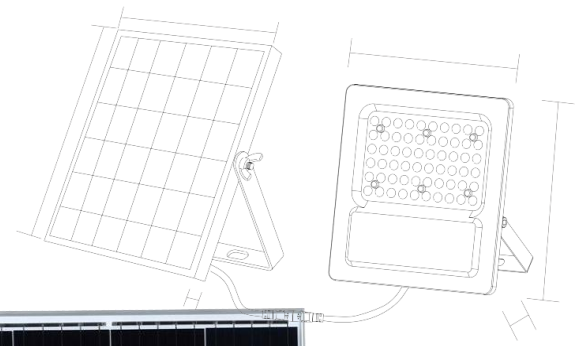
COLUMNAS & PUNTOS DE ENCUENTRO CON CARGADORES USB



Optilux[®]

LÍDER EN ILUMINACIÓN SOLAR PROFESIONAL

Optilux®



SERVICIOS DE "OBRAS LLAVE EN MANO"



SUSTENTABILIDAD



SEGURIDAD



ILUMINACIÓN de
EMERGENCIA ANTIPÁNICO



SENSOR
DE MOVIMIENTO

IP 66

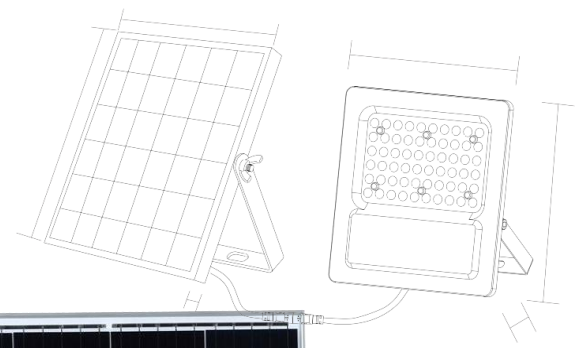
IK 10



Optilux®

LÍDER EN ILUMINACIÓN SOLAR PROFESIONAL

Optilux®



INGENIERÍA &
SOPORTE TÉCNICO



SUSTENTABILIDAD



SEGURIDAD



ILUMINACIÓN de
EMERGENCIA ANTIPÁNICO



SENSOR
DE MOVIMIENTO

IP 66

IK 10

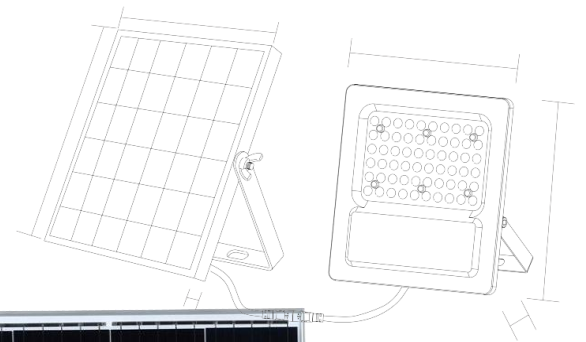
CÁLCULOS FOTOMÉTRICOS, DE EFICIENCIA ENERGÉTICA &
AUTONOMÍA DE LOS SISTEMAS FOTOVOLTAICOS PROYECTADOS



Optilux®

LÍDER EN ILUMINACIÓN SOLAR PROFESIONAL

Optilux®



INGENIERÍA & SOPORTE TÉCNICO



SUSTENTABILIDAD



SEGURIDAD



ILUMINACIÓN de EMERGENCIA ANTIPÁNICO



SENSOR DE MOVIMIENTO

IP 66

IK 10

CÁLCULOS FOTOMÉTRICOS, DE EFICIENCIA ENERGÉTICA & AUTONOMÍA DE LOS SISTEMAS FOTOVOLTAICOS PROYECTADOS

AUTONOMÍA DEL SISTEMA

Cantidad de horas de Autonomía con profundidad de descarga del Banco de Baterías hasta 70% **24,99 hs.**

Cantidad de horas de Autonomía con profundidad de descarga del Banco de Baterías hasta 99% (modo EMERGENCIA) **35,70 hs.**

Uso Nocturno (horas promedio por noche) **8 hs.**

Cantidad de Noches de Autonomía A **3,12 días**
Cantidad de Noches de Autonomía B **4,46 días**



BLOQUE DE CARGA

Consumo C/u (W) **60 w**

Eficiencia lumínica (lm/W) **140**

Flujo lumínico (lm) **8400**

Tecnología **LED**

Origen **Industria Argentina**

Certificación de Calidad **ISO 9001 - 2015**

Certificación de Calidad **ISO 14001**

Normas **J RAM AAD 2020-04**

Optilux® Solar



BLOQUE DE GENERACIÓN

Potencia pico del panel (Wp) **345**

Cantidad total de paneles solares **045**

Energía generada "en el periodo de autonomía proyectado" **4.540**

Energía consumida TOTAL del sistema según cantidad de noches de autonomía (Wh) **1.440**

Coefficiente de seguridad del sistema proyectado (Total generado vs Total consumido) **316%**

BLOQUE DE ACUMULACIÓN

Capacidad del banco de baterías (Ah) **178**

Cantidad total de Baterías (100 Ah) **1,8**

Tensión de funcionamiento del banco de baterías (V) **12**

Energía Generada (Ah) **345,0**

Energía acumulada MÁXIMA POSIBLE en el banco de baterías (Ah) **18**

Energía consumida (Ah) **1.20,0**

Energía Generada (Wh) **4140**

Energía acumulada MÁXIMA en el banco de baterías al 100% (Wh) **216**

PROFUNDIDAD de DESCARGA **0,7**

Energía acumulada MÁXIMA en el banco de baterías según proyecto (Wh) **1497**

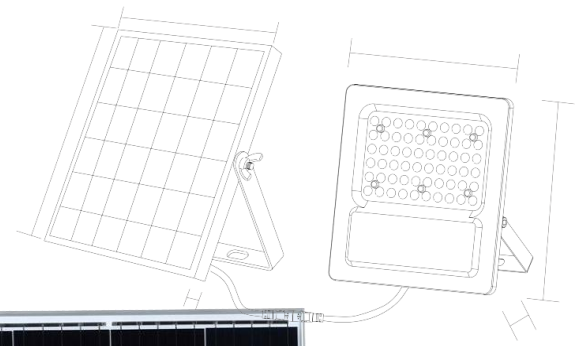
Energía consumida (Wh) **1440**

Coefficiente de Energía acumulada vs Consumida **104%**

Optilux®

LÍDER EN ILUMINACIÓN SOLAR PROFESIONAL

Optilux®



PUNTO DE ENCUENTRO SUSTENTABLE

PR DELTA

FICHA TÉCNICA



SUSTENTABILIDAD



SEGURIDAD



ILUMINACIÓN de EMERGENCIA ANTIPÁNICO



SENSOR DE MOVIMIENTO

IP 66

IK 10



Optilux es la empresa **LÍDER EN ILUMINACIÓN SOLAR PROFESIONAL** en **ARGENTINA**. Cuenta con gran experiencia en la fabricación y desarrollo de **LUMINARIAS SOLARES, ESTACIONES DE CARGA USB y PUNTOS DE ENCUENTRO** diseñados para ser instalados en la vía pública, con propuestas innovadoras en productos de **ALTA GAMA y CALIDAD**.

Así mismo, nuestras **SOLUCIONES SOLARES** cumplen con las normas internacionales de Restricción de Sustancias Peligrosas (RoHS) siendo libres de plomo y mercurio. Promueven la gestión sustentable del medio ambiente mediante la implementación de **ENERGÍAS LIMPIAS**. Aportan además a la preservación, conservación, recuperación y mejoramiento de la calidad de los **RECURSOS AMBIENTALES**.

Proyectos SUSTENTABLES

Nuestras obras concilian los tres ejes fundamentales de la eficiencia y la sustentabilidad: **lo económico, lo ecológico y lo social**, contribuyendo al uso racional y eficiente de la energía.

Nuestro compromiso es “**hacer más utilizando menos recursos**”, creando espacios con mayor **seguridad y confort visual** al servicio de los ciudadanos que los disfrutan.

La incorporación de nuestros puntos de encuentro solares en la vía pública, espacios a cielo abierto y áreas verdes, los convierte en lugares más **SEGUROS, ECOLÓGICOS, SUSTENTABLES & EFICIENTES**”

Optilux®

LÍDER EN ILUMINACIÓN SOLAR PROFESIONAL

Optilux®

LÍDER EN ILUMINACIÓN SOLAR PROFESIONAL

Iluminación Optoelectrónica S.R.L.

Planta Industrial & Showroom: Parque de Negocios de Escobar.

España 1651, Panamericana Km 47,5.

Partido de Escobar. Prov. de Buenos Aires. Argentina.

Tel / WhatsApp: + 54 9 11 6252 5743

Email: ventas@optilux.com.ar / info@optilux.com.ar /

Web: www.optilux.com.ar

CONTACTO

LÍDER EN ILUMINACIÓN
SOLAR PROFESIONAL



Optilux